

Кран электрический козловой однобалочный

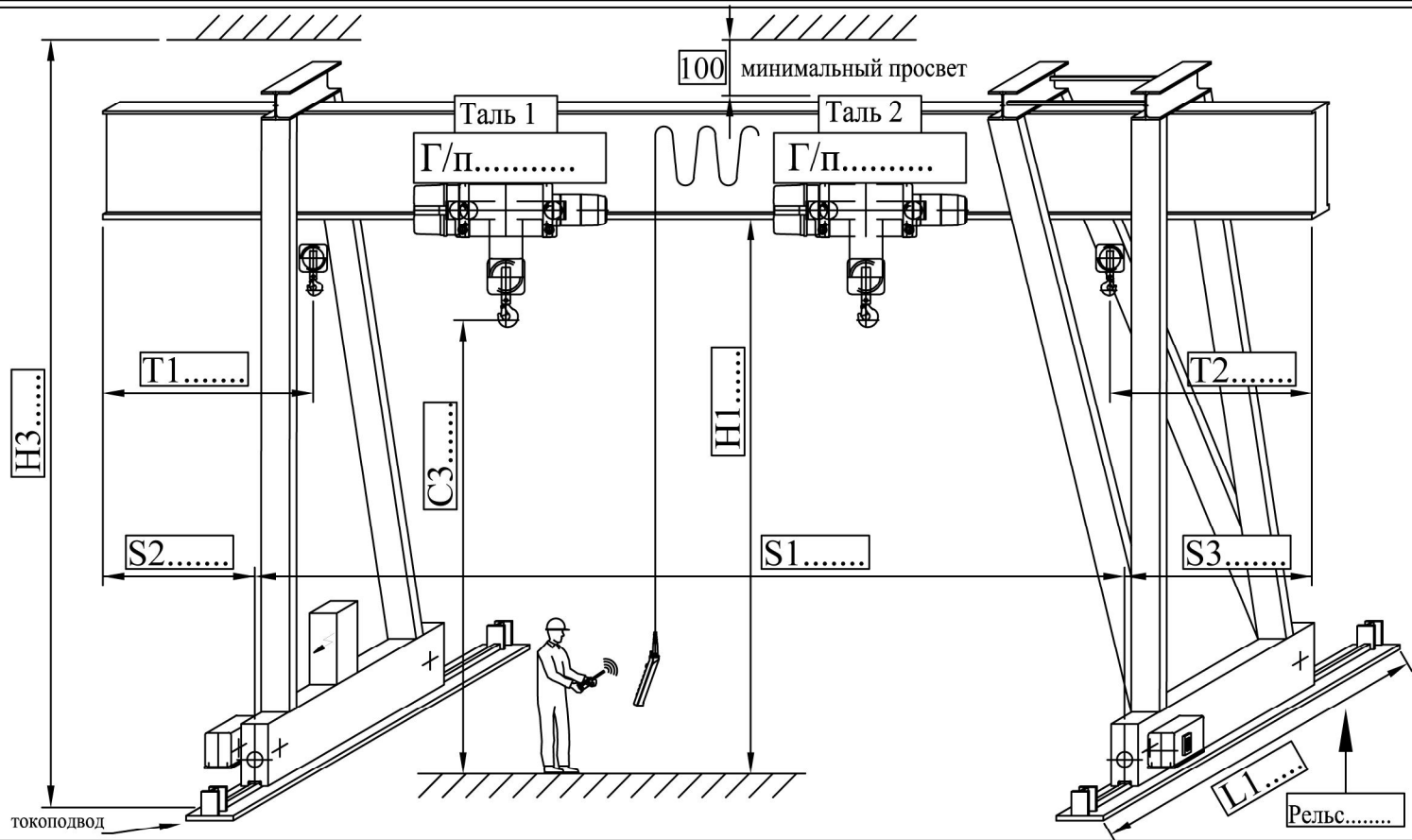
ООО "Техно-Кран"

Заказчик

- Контактное лицо: _____
 - Тел.: _____
 - Факс: _____
 - E-mail: _____

- Firma: _____
 - Сфера деятельности: _____
 - Адрес поставки: _____
 - Дата поставки: _____


Схема



Опции

<input type="checkbox"/> Управление с пола 	<input type="checkbox"/> Радиоуправление 	<input type="checkbox"/> Джойстиковое радиоуправление 
---	---	--

Технические данные

- Питающее напряжение:В.....Гц	Скорости: Стандарт Высокая Желаемая Подъема 4 8м/мин Тележки 20 40м/мин Крана 40 80м/мин	- Шеф-монтаж: <input type="checkbox"/> - Монтаж + Сервисное обслуживание: <input type="checkbox"/> - Регистратор параметров: <input type="checkbox"/> - Одноступенчатый концевой выкл. (DRIVE/STOP): <input type="checkbox"/> - Двухступенчатый концевой выкл. (DRIVE/SLOW/STOP): <input type="checkbox"/> - Оптическое устройство от столкновения кранов: <input type="checkbox"/> - Токопровод: <input type="checkbox"/> <input type="checkbox"/> <input type="checkbox"/> - Дополнительно: _____
- Категория размещения:	Режим работы механизмов: - FEM: 1bm 1am 2m 3m 4m 5m <input type="checkbox"/> <input type="checkbox"/> <input type="checkbox"/> <input type="checkbox"/> <input type="checkbox"/> <input type="checkbox"/> - ISO: M3 M4 M5 M6 M7 M8 <input type="checkbox"/> <input type="checkbox"/> <input type="checkbox"/> <input type="checkbox"/> <input type="checkbox"/> <input type="checkbox"/> Режим работы крана: - ISO: A3 A4 A5 A6 A7 <input type="checkbox"/> <input type="checkbox"/> <input type="checkbox"/> <input type="checkbox"/> <input type="checkbox"/> <input type="checkbox"/> Легкий  Очень тяжелый	Троллейная система Гирляндный токопровод Другое